

神盾T型雙面透明背板模組規格書

單晶矽雙面6X20太陽能模組

320-345Wp



標準測試條件(STC)效能

型號G1雙面			TS60-6MH-320 H2			TS60-6MH-325 H2			TS60-6MH-330 H2			TS60-6MH-335 H2			TS60-6MH-340 H2			TS60-6MH-345 H2				
			正面		背面增益		正面		背面增益		正面		背面增益		正面		背面增益		正面		背面增益	
					5%	10%			5%	10%			5%	10%			5%	10%			5%	10%
最大功率	Pmax	W	320	336	352	325	341	358	330	347	363	335	352	369	340	357	374	345	362	380		
最大功率電壓	Vpmax	V	32.59	32.59	32.59	32.85	32.85	32.85	33.11	33.11	33.11	33.36	33.36	33.36	33.6	33.60	33.60	33.91	33.91	33.91		
最大功率電流	Ipmx	A	9.83	10.32	10.81	9.91	10.41	10.90	9.97	10.47	10.97	10.05	10.55	11.06	10.12	10.63	11.13	10.19	10.70	11.21		
開路電壓	Voc	V	39.67	39.67	39.67	39.88	39.88	39.88	40.06	40.06	40.06	40.25	40.25	40.25	40.46	40.46	40.46	40.59	40.59	40.59		
短路電流	Isc	A	10.48	11.00	11.53	10.56	11.09	11.62	10.63	11.16	11.69	10.68	11.21	11.75	10.74	11.28	11.81	10.78	11.32	11.86		
模組轉換效率		%	18.76%	19.70%	20.64%	19.06%	20.01%	20.96%	19.35%	20.32%	21.29%	19.64%	20.63%	21.61%	19.94%	20.93%	21.93%	20.23%	21.24%	22.25%		

* Under Standard Test Condition(1.000W/m²,25°C,AM 1.5): Power Tolerance ±3%
* 模組轉換效率(%) = [Max power at STC(W) / ((Solar Module Area(m²) x 1000 (w/m²))] x 100%

材料組合

電池片種類	6吋單晶矽
電池片/模組	單晶高效電池片(120pcs)
玻璃材質	低鐵壓花強化玻璃
封止材	低透水性封裝材料
背面材質	Tedlar® PVF 透明網格背板設計
鋁框	6063T5 鋁合金材料 (銀/黑)
接線盒	防水等級 IP68
連接器	EVO-2 / EVO-2 相容性產品
電線	1000mm / 4mm ²



系統整合參數

最大系統電壓	1500V
模組耐火等級	Class C
IEC 61140防護等級	Class II
最大串聯電流	20 A
二極體數量	3
工作溫度範圍	-40 to +85°C
最大荷重負載	5400Pa

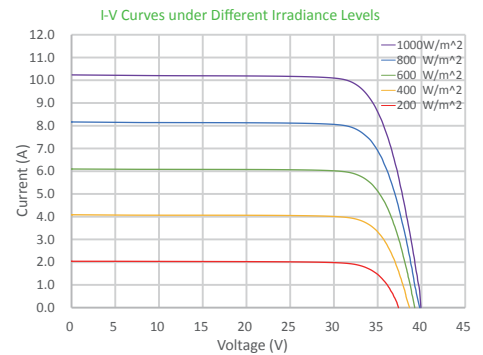
模組尺寸

尺寸	1702 x 1002 x 40mm
網格背板型模組重量	20 Kgs

溫度係數

標稱操作電池溫度 NOCT	°C	44±2
短路電流溫度係數 α	%/°C	0.048
開路電壓溫度係數 β	%/°C	-0.29
最大功率溫度係數 γ	%/°C	-0.36

電流-電壓曲線

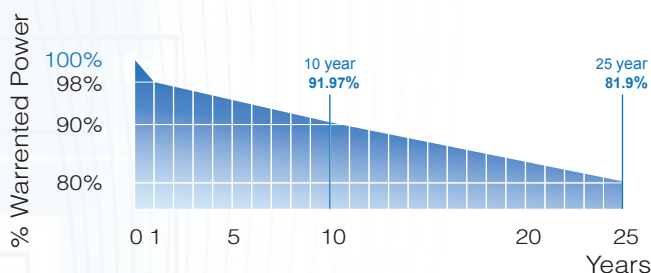
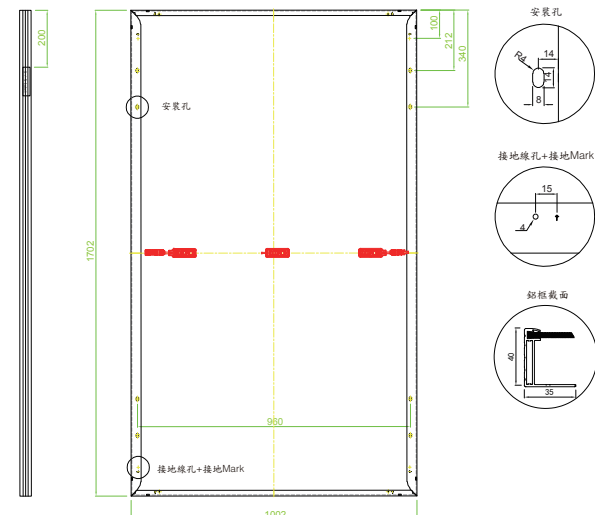


認證

- 通過IEC 61215:2016、IEC 61730-1:2016及 IEC 61730-2:2016 認證
- 通過經濟部自願性VPC產品驗證
- ISO 9001:2015 品質管理系統認證
- ISO 14001:2015 環境管理系統認證
- ISO 45001:2018 職業安全衛生管理系統認證



外觀尺寸



- 保固條件
- 12年產品保證
 - 25年功率保證

Made in Taiwan

© TSEC Corporation 版權所有，若有變更，恕不另行通知

* TSEC 保留本型錄最終解釋與修改的權利版本：2022 年 3 月

元晶太陽能科技股份有限公司 (TSEC Corporation)

台北總公司 | 23143 新北市新店區北新路二段225號8樓 電話: +886-2-2912-2199 傳真: +886-2-2917-5399 信箱: taiwan.sales@tsecpv.com (業務接洽) epc@tsecpv.com (EPC 工程)

免付費專線: 0800-035-828 服務時間: 週一至週五 8:30-17:30 (12:30-13:30 午休)

神盾T⁺型雙面透明背板模組規格書

單晶矽雙面6X20鹽灘型太陽能模組

320-345Wp



標準測試條件(STC)效能

型號G1雙面			TS60-6MH-320 H2			TS60-6MH-325 H2			TS60-6MH-330 H2			TS60-6MH-335 H2			TS60-6MH-340 H2			TS60-6MH-345 H2				
			正面		背面增益		正面		背面增益		正面		背面增益		正面		背面增益		正面		背面增益	
					5%	10%			5%	10%			5%	10%			5%	10%			5%	10%
最大功率	P _{max}	W	320	336	352	325	341	358	330	347	363	335	352	369	340	357	374	345	362	380		
最大功率電壓	V _{pmax}	V	32.59	32.59	32.59	32.85	32.85	32.85	33.11	33.11	33.11	33.36	33.36	33.36	33.6	33.60	33.60	33.91	33.91	33.91		
最大功率電流	I _{pmax}	A	9.83	10.32	10.81	9.91	10.41	10.90	9.97	10.47	10.97	10.05	10.55	11.06	10.12	10.63	11.13	10.19	10.70	11.21		
開路電壓	V _{oc}	V	39.67	39.67	39.67	39.88	39.88	39.88	40.06	40.06	40.06	40.25	40.25	40.25	40.46	40.46	40.46	40.59	40.59	40.59		
短路電流	I _{sc}	A	10.48	11.00	11.53	10.56	11.09	11.62	10.63	11.16	11.69	10.68	11.21	11.75	10.74	11.28	11.81	10.78	11.32	11.86		
模組轉換效率		%	18.76%	19.70%	20.64%	19.06%	20.01%	20.96%	19.35%	20.32%	21.29%	19.64%	20.63%	21.61%	19.94%	20.93%	21.93%	20.23%	21.24%	22.25%		

* Under Standard Test Condition (1.000W/m², 25°C, AM 1.5): Power Tolerance ±3%
* 模組轉換效率(%) = [Max power at STC(W) / ((Solar Module Area(m²) x 1000 (w/m²))] x 100%

材料組合

電池片種類	6吋單晶矽
電池片/模組	單晶高效電池片(120pcs)
玻璃材質	低鐵壓花強化玻璃
封止材	低透水性封裝材料
背面材質	Tedlar® PVF 透明網格背板設計
鋁框	耐鹽霧型6063T5鋁合金材料 (銀/黑)
接線盒	防水等級 IP68
連接器	EVO-2 / EVO-2 相容性產品
電線	1000mm / 4mm ²

系統整合參數

最大系統電壓	1500V
模組耐火等級	Class C
IEC 61140防護等級	Class II
最大串聯電流	20 A
二極體數量	3
工作溫度範圍	-40 to +85°C
最大荷重負載	5400Pa

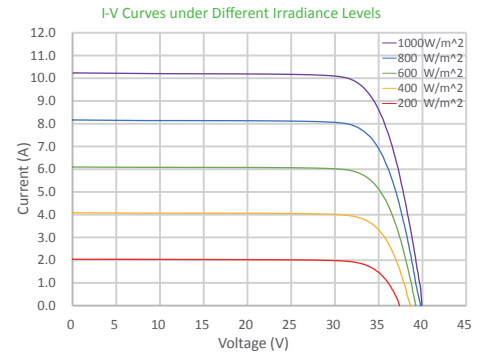
溫度係數

標稱操作電池溫度 NOCT	°C	44±2
短路電流溫度係數 α	%/°C	0.048
開路電壓溫度係數 β	%/°C	-0.29
最大功率溫度係數 γ	%/°C	-0.36

模組尺寸

尺寸	1702 x 1002 x 40mm
網格背板型模組重量	20 Kgs

電流-電壓曲線

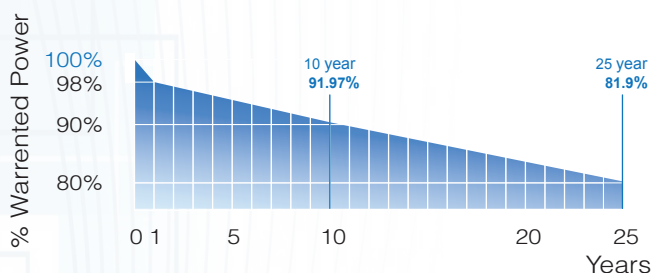
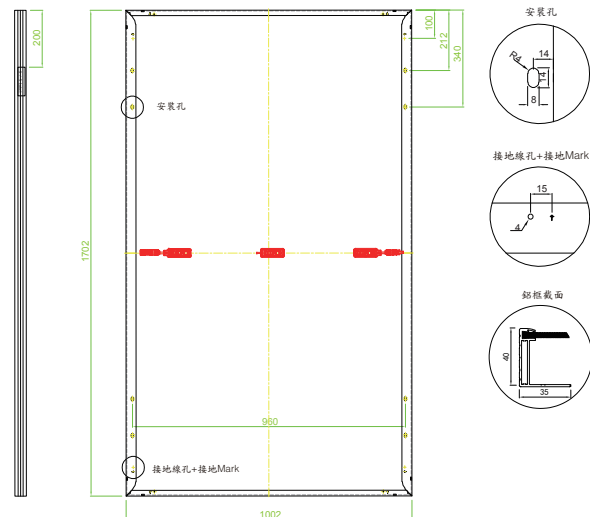


認證

- 通過IEC 61215:2016、IEC 61730-1:2016及 IEC 61730-2:2016 認證
- 通過經濟部自願性VPC產品驗證
- ISO 9001:2015 品質管理系統認證
- ISO 14001:2015 環境管理系統認證
- ISO 45001:2018 職業安全衛生管理系統認證



外觀尺寸



- 保固條件
- 12年產品保證
 - 25年功率保證

Made in Taiwan * © TSEC Corporation 版權所有，若有變更，恕不另行通知 * TSEC 保留本型錄最終解釋與修改的權利版本：2022 年 3 月

元晶太陽能科技股份有限公司 (TSEC Corporation)

台北總公司 | 23143 新北市新店區北新路二段225號8樓 電話：+886-2-2912-2199 傳真：+886-2-2917-5399 信箱：taiwan.sales@tsecpv.com (業務接洽) epc@tsecpv.com (EPC 工程)
免付費專線：0800-035-828 服務時間：週一至週五 8:30-17:30 (12:30-13:30 午休)